



Industriële luchtkoelers THOR

Standaardkoelers met Cu-pijpen





Inhoudsopgave

	pag.
Typeaanduiding	2
Eurovent	2
Capaciteiten	2
Algemene informatie	3
Standaard produktconfiguratie	3
Niet standaard uitvoeringen	4
Correctiefactoren & Selectievoorbeelden	5
Capaciteiten & Technische gegevens	6
Ventilatorgegevens	15
Gegevens ontdooisystemen	16
Gegevens elektrische ontdooiing	17
Afmetingen	20

Typeaanduiding

THOR-**B** **426** - **8** - **H1/6** - **400** - **G ...**

①
②
③
④
⑤
⑥
⑦
⑧

Pos.	Verwijzing	Opties
1	Luchtrichting	B = Blazend Z = Zuigend
2	Koelermodule	1 - 7
3	Aantal ventilatoren	1 - 7
4	Blokdiepte	4, 6 of 8 rijen diep
5	Lamelafstand	4, 6, 7, 8, 10 of 12 mm
6	Circuitverdeling	2H, H1, H2 ...
7	Netspanning	400 = 230/400/50/3 230 = 230/50/1
8	Opties	Voor een volledig overzicht van alle opties zie pag. 4.

Eurovent

De wijze van presentatie van capaciteitsgegevens varieert sterk per land, al naar gelang de binnen dat land geldende regels. De belangrijkste producenten van warmtewisselaars hanteren nationale en internationale standaards zoals DIN, ENV, NEN en ASHRAE.

Dit bemoeilijkt de objectieve productvergelijking, omdat capaciteitsgegevens gebaseerd kunnen zijn op DT_1 of DTM, droge of berijpende omstandigheden, met of zonder certificering, etc.

Om te voldoen aan Europese eisen ten aanzien van EN-Standaards heeft de Europese Koeltechnische Industrie, vertegenwoordigd door Eurovent, een aantal normen vastgelegd die een onafhankelijke certificeringsprocedure garanderen voor luchtgekoelde condensoren (gebaseerd op ENV 327) en luchtkoelers (gebaseerd op ENV 328). De capaciteiten van het standaard Alfa Laval Cu/Al-koelerprogramma, zoals weergegeven in deze brochure, zijn daarom gebaseerd op ENV 328 (*verdampingstemperatuur $t_0 = -8$ °C, 8 K temperatuurverschil tussen lucht-intredetemperatuur en verdampingstemperatuur (DT_1)*).

Om de luchtkoelers voor praktijkomstandigheden te selecteren, zijn nominale capaciteiten nodig waarbij ook vochtneerslag optreedt. Eurovent heeft bepaald dat de nominale capaciteiten bij vochtneerslag dienen te worden berekend onder de "droge" capaciteit te vermenigvuldigen met een factor 1.15. Deze waarden zijn opgenomen in de capaciteitstabellen in de kolommen "berijpt".

Capaciteiten

Berijpte condities

- Lichte berijping van het lamellenblok.
- Relatieve vochtigheid 85 %.
- Koudemiddeloververhitting 62% van het temperatuurverschil (DT_1), minimum 3.5 K.
- Vloeistoftemperatuur van het koudemiddel 30 °C (voor $t_0 = -20$ °C en lager; vloeistoftemperatuur 10 °C).

 DT_1

De vermelde nominale capaciteiten zijn gebaseerd op -8 °C verdampingstemperatuur (t_0) en 8 K verschil tussen ingaande lucht en de verdampingstemperatuur. (ENV 328, Conditie II)

Verdampingstemperatuur t_0

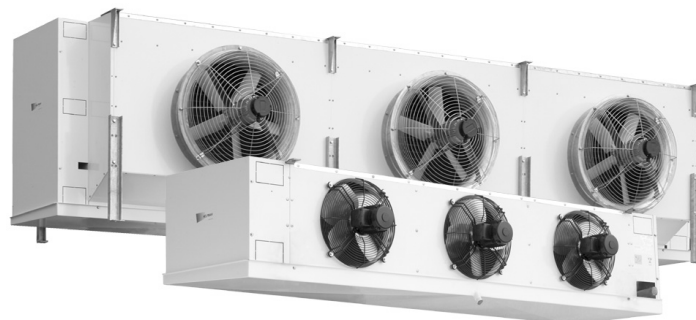
Verdampingstemperatuur t_0 is de verzadigingstemperatuur overeenkomende met de druk aan de zuigaansluiting van de koeler.

Droge condities

Koelcapaciteit waarbij geen condensatie of ijsvorming aan het lamellenblok plaatsvindt (100% voelbare koeling). Deze conditie wordt toegepast door Eurovent om de capaciteitsopgaven voor luchtkoelers te standaardiseren. Deze waarde dient niet gebruikt te worden voor koelerselectie.

Gebruik hiervoor de kolommen "berijpt".





Algemene informatie

De THOR-serie is een brede en flexibele range industriële luchtkoelers met naar keuze blazende of zuigende ventilatoren. De luchtkoelers zijn inzetbaar voor het verdampings-temperatuurgebied van +5 °C tot -40 °C met zowel halogene koudemiddelen, CO₂ alsook koudedragers.

Capaciteitsrange (Eurovent SC2) 5 tot 123 kW.
Luchthoeveelheid 4.000 tot 67.000 m³/h.

De modellen van deze reeks zijn vergaand gestandaardiseerd qua afmetingen, met behoud van de flexibiliteit in lamelafstanden, blokdieptes en insputingen.

Andere THOR-modellen



THOR-D

Dubbeluitblazende industriële luchtkoelers.



THOR-F

THOR-F luchtkoelers zijn speciaal ontwikkeld voor de gekoelde opslag van AGF-producten. De koelers worden gekenmerkt door een gunstige capaciteit/luchtverhouding en een relatief kleine bouwhoogte.



THOR-A

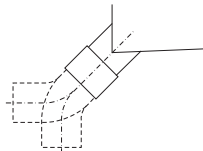
Voor airsock-toepassingen heeft Alfa Laval een speciale THOR-A airsock-range ontwikkeld. Deze THOR-A-modellen zijn uitgevoerd met ventilatoren die de extra externe druk leveren die noodzakelijk is voor het goed functioneren van de airsocks.

Alle THOR, THOR-D, THOR-F en THOR-A modellen zijn ook leverbaar met RVS/aluminium lamellenblok (TYR-range).

2 Jaar garantie

Omdat Alfa Laval het volste vertrouwen heeft in de productkwaliteit, geeft Alfa Laval 2 jaar volledige garantie.

Productconfiguratie

- Lamellenblok
 - 7 blokmodules
 - 4, 6 of 8 pijprijs diep
 - Cu ripple fin pijpen \varnothing 5/8" (gladde pijpen voor glycol)
 - Pijpsteek 50 x 50 mm vierkant
 - Gewafelde Alu-lamellen
 - Lamelafstanden 4, 6, 7, 8, 10 en 12 mm.
- 1- 7 Ventilatoren, blazend of zuigend, in een aantal verschillende uitvoeringen. Diameters \varnothing 406 mm tot \varnothing 710 mm. Ventilatormotoren beschermklasse IP55.
- Omkasting van roestbestendig plaatmateriaal: Aluminium/Sendzimir, wit geëpoxeerd (RAL 9003).
- Scharnierende, gesloten bochtafdekplaten (modules 1-4). Grotere modules uitgevoerd met eenvoudig verwijderbare bochtafdekplaten.
- Scharnierende lekbak, uitgevoerd met afvoer(en) 32 mm PVC lijmaansluiting. Deze is naar eigen keuze horizontaal of verticaal te draaien.
 
- Vloeistofverdeling geoptimaliseerd voor het betreffende koudemiddel.
- Koudemiddelaansluitingen rechts (kijkend naar de ventilatorzijde).
- Uitgevoerd met schräderventiel op de zuigaansluiting voor testdoeleinden.
- Voldoende ruimte voor montage van het expansieventiel binnen de omkasting.
- Geschikt voor droge verdamping of pompcirculatie.
- Voorzien van stickers voor de ventilatordraairichting en koudemiddel in/uit.
- Aflevering in montagepositie, op een vlonder van houten balken. Montage kan geschieden met behulp van een heftruck.
- Ontwerpdruk 33 bar (H(C)FC) of 6 bar (glycol). Hogere ontwerpdrukken op aanvraag. Alle warmtewisselaars ondergaan een lektest met droge lucht en worden voorzien van een stikstofvulling.



Optioneel

■ Ontdooisystemen

- Persgasspiraal in de lekbak
- Elektrische ontdooiing
- Heet-glycol ontdooiing
- Waterontdooiing

G1, G2
E1, E2, E4, E5
HW1, HW2
W

Luchtkoelers met pompcirculatie of in glycoluitvoering kunnen standaard niet worden uitgevoerd met elektrische ontdooiing. Verdere informatie op aanvraag.

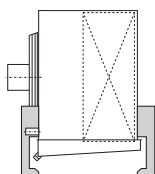
■ Ventilatorringverwarming **FRH**

■ Lekbakisolatie

- Styropor 10 mm + cladding **I 2**
Deze lekbakisolaties niet in combinatie met elektrische ontdooiing
- Foamglass 25 mm + cladding **I 3**



■ Koude middelaansluitingen links **L** (kijkend naar de ventilatorzijde)



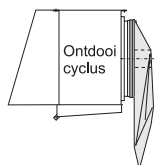
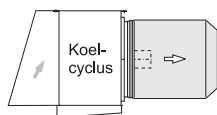
■ Montagepoten **MF**

Voor vloermontage kunnen THOR koelers worden uitgevoerd met volbad verzinkte stalen montagepoten. Positionering van de montagepoten is identiek aan de ophangconsoles.

■ Werkschakelaars (gemonteerd) **ISM**

■ Shut up® systeem **S + SH**

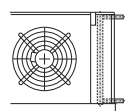
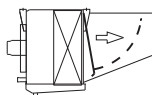
*alleen voor THOR-Z.
Dit systeem bestaat uit een shut-up sok en een aanzuigkap ter verhoging van het ontdooirendement.*



U dient er bij koelersselectie rekening mee te houden dat toepassing van een shut-up® ontdooivoorziening kan leiden tot een capaciteitsdaling van maximaal 5 procent. Isolatie van de aanzuigkap, om condensvorming tijdens de ontdooiperiode te voorkomen, is gewenst wanneer de bedrijfsomstandigheden hiertoe aanleiding geven.

■ Uitblaasdiffusor en ontdooiklep **D/DO**

Uitblaasdiffusor om de worp te vergroten (D), eventueel in combinatie met een ontdooiklep (O) die automatisch sluit als de ventilatoren worden stilgezet (uitsluitend THOR-B).



■ Koudedragertoepassing

Luchtkoelers voor koudedragertoepassing kunnen worden geselecteerd met behulp van onze selectie-software.

■ Omkasting RVS 304 **SSC**

■ Ventilatormotoren 400/60/3 of 230/60/1

Niet-standaard uitvoering *(alleen op aanvraag)*

■ Speciale ventilatormotoren:

- 2-toeren motoren
- Traploos regelbare motoren
- EC ventilatoren
- Afwijkende motorspanning 460/60/3
- Ventilatoren met verhoogde externe druk 125 Pa **P**
(modules 5, 6 en 7)

■ Ingebouwde heatersecties

Ringverwarming (FRH, 230 Volt)

Incl. bevestigingsmateriaal		
Koelermodule	Ventilator-diameter mm	Ringverw. vermogen Watt
1	406	400
2	457	450
3	508	500
4	560	500
5	560	500
6	630	325
7	710	350

Lekbakisolatie (I)

Luchtkoelers kunnen, indien de gebruiksomstandigheden dit vereisen, worden voorzien van lekbakisolatie. Voor luchtkoelers met heetgasontdooiing die worden toegepast bij een ruimtetemperatuur lager dan -5° C, wordt isolatie van de lekbak aanbevolen.

Voor ruimtes met een hoge relatieve luchtvochtigheid kan het noodzakelijk zijn om ook andere delen van de omkasting te isoleren. Isolatie kan, tegen meerprijs, worden uitgevoerd in combinatie met de gebruikelijke epoxy-coating.

Let op: Bij toepassing van lekbakisolatie neemt de hoogtemaat "B" van de koeler (zie pagina's 20 en 22) toe met de dikte van de toegepaste isolatie.

Selectievoorbeld DT₁

Koudemiddel	R-404A dx
Gekozen lamelafstand	7 mm
Benodigde koelcapaciteit	23 kW
Luchtintredetemperatuur	+2 °C
Verdampingstemperatuur	-5 °C

- 1) $DT_1 = +2 - (-5) = 7 \text{ K}$
- 2) Correctiefactor $DT_1/R-404A : 1.15$
- 3) Vermenigvuldig benodigde capaciteit met correctiefactor: $23 \times 1.15 = 26.5 \text{ kW}$.
- 4) Selecteer een geschikte koeler uit de kolommen "Capaciteiten / berijpt" van pagina's 9 en 10 met een nominale capaciteit van 26.5 kW.

Voor bovengenoemde condities kunnen de volgende koelertypes THOR worden geselecteerd:

- THOR 146-7, nom. cap. 27.1 kW
- THOR 238-7, nom. cap. 29.5 kW
- THOR 328-7, nom. cap. 26.8 kW
- THOR 426-7, nom. cap. 27.6 kW

Afhankelijk van parameters zoals *luchthoeveelheid*, *aantal ventilatoren* en *afmetingen* (zie tabellen) kan een definitieve koelerselectie plaatsvinden.

De in de selectietabellen opgenomen waarden in de kolom "Droog" zijn Eurovent referentiewaarden.

Standaard- conditie SC	Lucht in temp. °C	Verdampings- temperatuur °C	Factor droog/ berijpt
SC1	10	0	1.35
SC2	0	-8	1.15
SC3	-18	-25	1.05
SC4	-25	-31	1.01

SC 2 : Nominale capaciteit voor koelen.

Lucht in temperatuur is de temperatuur van de lucht bij intrede in de warmtewisselaar.

Correctiefactoren

DT ₁ K	Verdampingstemperatuur °C									
	+5	0	-5	-8	-10	-15	-20	-25	-30	-35
R-404A dx										
6	1.28	1.32	1.38		1.44	1.51	1.58	1.64	1.69	1.72
7	1.06	1.10	1.15		1.20	1.27	1.33	1.39	1.44	1.48
8	0.89	0.93	0.97	1.00	1.03	1.09	1.15	1.21	1.26	1.29
9	0.77	0.80	0.84		0.89	0.95	1.00	1.06	1.11	1.15
10	0.67	0.70	0.74		0.78	0.83	0.89	0.95	1.00	1.04
11	0.59	0.62	0.65		0.70	0.74	0.80	0.85	0.90	0.94
R-134a dx										
6	1.34	1.42	1.50		1.60	1.71	1.82	1.94		
7	1.11	1.17	1.25		1.34	1.43	1.54	1.64		
8	0.94	0.99	1.06		1.14	1.23	1.32	1.42		
9	0.81	0.86	0.92		0.99	1.07	1.16	1.25		
10	0.70	0.75	0.80		0.87	0.94	1.03	1.11		
11	0.62	0.66	0.71		0.77	0.84	0.92	1.00		
R-22 dx										
6	1.34	1.39	1.45		1.52	1.59	1.66	1.73	1.78	1.81
7	1.11	1.15	1.21		1.27	1.33	1.40	1.47	1.52	1.55
8	0.94	0.98	1.03		1.08	1.14	1.21	1.27	1.32	1.36
9	0.81	0.84	0.89		0.94	1.00	1.06	1.12	1.17	1.21
10	0.70	0.74	0.78		0.82	0.88	0.94	1.00	1.05	1.09
11	0.62	0.65	0.69		0.73	0.78	0.84	0.90	0.95	0.99
R-404A pompsysteem										
6	1.00	1.07	1.13		1.19	1.24	1.29	1.34	1.39	1.44
7	0.82	0.88	0.94		1.00	1.05	1.10	1.15	1.20	1.25
8	0.70	0.75	0.80		0.85	0.90	0.95	1.00	1.05	1.11
9	0.60	0.65	0.69		0.74	0.79	0.84	0.89	0.94	1.00
10	0.52	0.56	0.61		0.65	0.70	0.75	0.80	0.85	0.91
11	0.46	0.50	0.54		0.58	0.62	0.67	0.72	0.78	0.84
R-22 pompsysteem										
6	1.13	1.21	1.28		1.34	1.39	1.44	1.48	1.53	1.58
7	0.92	0.98	1.05		1.10	1.16	1.21	1.25	1.30	1.36
8	0.76	0.82	0.88		0.93	0.98	1.03	1.08	1.14	1.20
9	0.64	0.70	0.75		0.80	0.85	0.90	0.95	1.01	1.07
10	0.55	0.60	0.65		0.70	0.74	0.79	0.84	0.90	0.97
11	0.48	0.52	0.57		0.61	0.66	0.71	0.76	0.82	0.89

Correctiefactoren voor andere koudemiddelen, alternatieve lamelmateriaal, eventuele coatings en afwijkende lamellenblokconfiguraties op aanvraag.

Capaciteiten R-404A

Lamelafstand 7 mm

Koeler- model THOR	Capaciteiten kW		Lucht- hoev. m ³ /h	Koel- opp. m ²	Inw. vol. dm ³	Gewicht kg	Afmetingen		Ventilatoren			Geluids- niveau dB(A)	
	Berijpt	Droog					Lengte A mm	Hoogte B mm	Ver- mogen kW	Aantal	Worp (m)		
	t ₀ =-8°C DT ₁ =8K	t ₀ =-8°C DT ₁ =8K									THOR-B		THOR-Z
116 - 7	6.8	5.9	4280	33.8	11	72	1320	580	0.25	1	20	24	57
118 - 7	8.4	7.3	4230	45.1	14	81	1320	580	0.25	1	20	24	57
126 - 7	13.5	11.8	8560	67.6	21	116	2120	580	0.25	2	20	24	60
128 - 7	16.8	14.6	8460	90.1	28	132	2120	580	0.25	2	20	24	60
136 - 7	20.7	18.0	12840	101.4	32	159	2920	580	0.25	3	20	24	62
138 - 7	24.6	21.4	12700	135.2	42	183	2920	580	0.25	3	20	24	62
146 - 7	27.1	23.5	17130	135.2	42	203	3720	580	0.25	4	20	24	63
148 - 7	33.6	29.2	16930	180.3	56	234	3720	580	0.25	4	20	24	63
156 - 7	34.4	30.0	21410	169.0	53	246	4520	580	0.25	5	20	24	64
158 - 7	41.8	36.3	21170	225.3	70	285	4520	580	0.25	5	20	24	64
166 - 7	41.3	35.9	25690	202.8	63	290	5320	580	0.25	6	20	24	65
168 - 7	48.9	42.6	25400	270.4	84	336	5320	580	0.25	6	20	24	65
176 - 7	47.6	41.4	29970	236.6	74	333	6120	580	0.25	7	20	24	66
178 - 7	54.9	47.8	29630	315.5	99	388	6120	580	0.25	7	20	24	66
214 - 7	6.0	5.3	5190	27.0	12	69	1320	680	0.25	1	24	29	60
216 - 7	8.3	7.2	5150	40.6	19	78	1320	680	0.25	1	24	29	60
218 - 7	10.0	8.7	5070	54.1	25	88	1320	680	0.25	1	24	29	61
224 - 7	12.1	10.5	10400	54.1	20	108	2120	680	0.25	2	24	29	63
226 - 7	16.3	14.1	10300	81.1	30	127	2120	680	0.25	2	24	29	63
228 - 7	20.1	17.4	10100	108.2	40	147	2120	680	0.25	2	24	29	64
234 - 7	17.9	15.6	15600	81.1	28	147	2920	680	0.25	3	24	29	65
236 - 7	24.8	21.6	15410	121.7	42	176	2920	680	0.25	3	24	29	65
238 - 7	29.5	25.7	15200	162.2	56	205	2920	680	0.25	3	24	29	65
244 - 7	24.2	21.1	20700	108.2	36	187	3720	680	0.25	4	24	29	66
246 - 7	32.5	28.2	20550	162.2	53	225	3720	680	0.25	4	24	29	66
248 - 7	40.2	35.0	20300	216.2	71	264	3720	680	0.25	4	24	29	67
254 - 7	29.8	26.0	25900	135.2	43	226	4520	680	0.25	5	24	29	67
256 - 7	41.3	35.9	25690	202.8	65	274	4520	680	0.25	5	24	29	67
258 - 7	50.1	43.6	25400	270.4	86	322	4520	680	0.25	5	24	29	68
264 - 7	35.7	31.1	31100	162.2	51	265	5320	680	0.25	6	24	29	68
266 - 7	49.6	43.1	30830	243.4	76	323	5320	680	0.25	6	24	29	68
268 - 7	58.6	51.0	30400	324.5	102	381	5320	680	0.25	6	24	29	68
274 - 7	42.3	36.8	36300	189.3	59	305	6120	680	0.25	7	24	29	69
276 - 7	57.1	49.7	35970	283.9	88	372	6120	680	0.25	7	24	29	69
278 - 7	65.9	57.3	35500	378.5	117	440	6120	680	0.25	7	24	29	69
314 - 7	8.1	7.0	6920	36.1	17	88	1320	880	0.37	1	27	33	62
316 - 7	10.8	9.4	6870	54.1	25	101	1320	880	0.37	1	26	32	62
318 - 7	13.4	11.7	6770	72.1	33	114	1320	880	0.55	1	26	32	62
324 - 7	16.1	14.0	13800	72.1	27	142	2120	880	0.37	2	27	33	65
326 - 7	21.6	18.8	13700	108.2	40	168	2120	880	0.37	2	26	32	65
328 - 7	26.8	23.3	13500	144.2	54	194	2120	880	0.55	2	26	32	65
334 - 7	23.9	20.8	20800	108.2	37	196	2920	880	0.37	3	27	33	67
336 - 7	33.1	28.8	20600	162.2	56	234	2920	880	0.37	3	26	32	67
338 - 7	39.4	34.3	20300	216.3	74	273	2920	880	0.55	3	26	32	67
344 - 7	32.3	28.1	27700	144.2	47	250	3720	880	0.37	4	27	33	68
346 - 7	43.4	37.7	27500	216.3	71	301	3720	880	0.37	4	26	32	68
348 - 7	53.7	46.7	27100	288.4	95	352	3720	880	0.55	4	26	32	68
354 - 7	39.8	34.6	34600	180.3	58	303	4520	880	0.37	5	27	33	69
356 - 7	55.1	48.0	34300	270.4	86	367	4520	880	0.37	5	26	32	69
358 - 7	66.7	58.0	33800	360.5	115	431	4520	880	0.55	5	26	32	69
364 - 7	47.7	41.5	41500	216.3	68	357	5320	880	0.37	6	27	33	70
366 - 7	66.2	57.6	41200	324.5	102	434	5320	880	0.37	6	26	32	70
368 - 7	78.2	68.1	40600	432.6	136	511	5320	880	0.55	6	26	32	70

Wijzigingen voorbehouden



Ontdooisystemen

Er zijn verschillende systemen voor geforceerde ontdooiing beschikbaar. De ontdooisystemen zijn elk afzonderlijk geoptimaliseerd voor specifieke toepassingen en omgevingscondities.

Aanbevolen Ontdooisysteem

Luchtintredetemp. °C	+5	0	-5	-15	-25	-35
Persgasontdooiing G 1		■				
G 2 G 2 + I			■	■	■	■
Elektrische ontdooiing E1 E1 + I 3		■	■	■	■	■
E2 E2 + I 3		■	■	■	■	
E4		■	■			

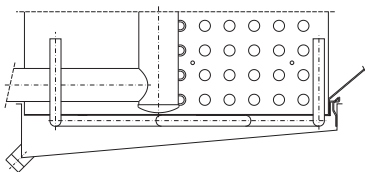
Afhankelijk van de toepassing kunnen andere temperaturen gelden.

Persgas-ontdooiing (G)

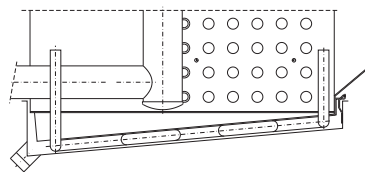
De lekbak kan worden voorzien van een koperen ontdooi-spiraal (G) voor het snel op temperatuur brengen van de lekbak door middel van persgas.

De volgende G-uitvoeringen zijn leverbaar:

- G1** Alleen modules 1, 2, 3 en 4:
Luchtintredetemperatuur tot -5 °C.
Ontdooispiraal onder tegen lamellenblok.
- G2** *Luchtintredetemperatuur tot -25 °C.*
Ontdooispiraal onder in de lekbak.
- G2 + I** *Luchtintredetemperatuur tot -35 °C.*
Als G2, echter uitgevoerd met een geïsoleerde dubbele lekbak.



Persgas-ontdooiing G1
Alleen modules 1, 2, 3 en 4.



Persgas-ontdooiing G2

Elektrische ontdooiing (E)

Roestvrijstalen verwarmingselementen, gemonteerd in extra koperen pijpen tussen de verdamperspijpen. De lekbakelementen zijn gemonteerd tegen de onderzijde van de binnenplaat.

In lamellenblok en lekbak worden dezelfde elementen toegepast. Standaard spanning per element 230 Volt.

Aansluiten op 230 V/1-fase of 400 V/3-fase in sterschakeling met nul-leider. Hierbij is het totale ontdooivermogen afgestemd op 400 Volt/3 fase met nul-leider.

De elementen zijn uitneembaar aan de zijde van de koudemiddelaansluitingen, de lekbakelementen na demontage van de lekbak. De elementen worden voorbedraad geleverd en zijn aangesloten op één of meerdere aansluitdozen.

Afhankelijk van de omgevingstemperatuur, de luchtvochtigheid en de rijpobouw is een aantal E-varianten beschikbaar:

- E1** *Luchtintredetemperatuur tot -25 °C.*
Ontdooielementen in de lekbak.
Voor toepassing in combinatie met b.v. heetgasontdooiing van het blok.
- E1 + I 3** *Luchtintredetemperatuur tot -35 °C.*
Als E1, echter uitgevoerd met een geïsoleerde dubbele lekbak.
Aanbevolen voor algemene toepassing in het lage temperatuurgebied.
- E2** *Luchtintredetemperatuur tot -25 °C.*
Ontdooielementen in het lamellenblok en in de lekbak.
Aanbevolen voor algemene toepassing.
- E2 + I 3** *Luchtintredetemperatuur tot -35 °C.*
Als E2, echter uitgevoerd met een geïsoleerde dubbele lekbak.
Aanbevolen voor algemene toepassing in het lage temperatuurgebied.
- E4** *Luchtintredetemperatuur tot -5 °C.*
Ontdooielementen in het lamellenblok en in de lekbak, laag vermogen.
- E5** Elektrisch ontdooielement in de diffusor voor de ontdooiklep (uitsluitend THOR-B)

Heet-glycol ontdooiing

- HW1** Heet-glycol ontdooiing in blok en lekbak.
Hoge temperaturen
- HW2** Heet-glycol ontdooiing in blok en lekbak.
Lage temperaturen

Waterontdooiing

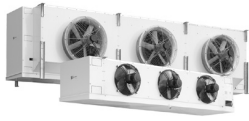
- W** Waterontdooisysteem voor toepassing in het temperatuurgebied tot -20 °C.



Ontdooivermogen kW

6 pijprijen diep

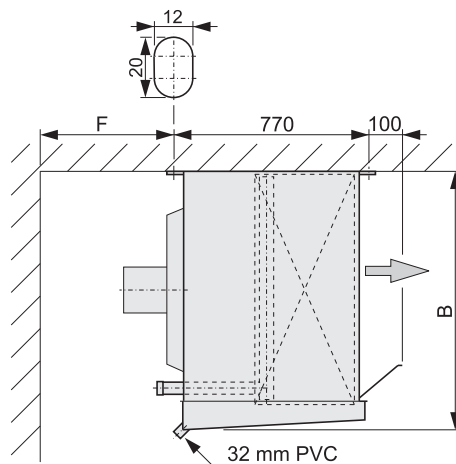
Koeler	Element	E1		E2		E4	
		aantal elementen	vermogen kW	aantal elementen	vermogen kW	aantal elementen	vermogen kW
type THOR	artikel-nummer						
116	33.03.21	2	2.1	4 + 2	6.4	3 + 1	4.2
126	33.03.31	2	4.0	4 + 2	12.1	3 + 1	8.1
136	33.03.39	2	6.0	4 + 2	17.9	3 + 1	11.9
146	33.03.45	2	7.9	4 + 2	23.6	3 + 1	15.8
156	33.03.52	4	9.8	8 + 4	29.4	6 + 2	19.7
166	33.03.58	4	11.7	8 + 4	35.2	6 + 2	23.4
176	33.03.63	4	13.6	8 + 4	40.9	6 + 2	27.3
216	33.03.21	2	2.1	6 + 2	8.5	4 + 1	5.3
226	33.03.31	2	4.0	6 + 2	16.2	4 + 1	10.1
236	33.03.39	2	6.0	6 + 2	23.8	4 + 1	14.9
246	33.03.45	2	7.9	6 + 2	31.5	4 + 1	19.7
256	33.03.52	4	9.8	12 + 4	39.2	8 + 2	24.5
266	33.03.58	4	11.7	12 + 4	46.9	8 + 2	29.3
276	33.03.63	4	13.6	12 + 4	54.6	8 + 2	34.1
316	33.03.21	2	2.1	7 + 2	9.5	5 + 1	6.4
326	33.03.31	2	4.0	7 + 2	18.2	5 + 1	12.1
336	33.03.39	2	6.0	7 + 2	26.8	5 + 1	17.9
346	33.03.45	2	7.9	7 + 2	35.5	5 + 1	23.6
356	33.03.52	4	9.8	14 + 4	44.1	10 + 2	29.4
366	33.03.58	4	11.7	14 + 4	52.7	10 + 2	35.2
416	33.03.24	2	2.4	7 + 2	11.0	5 + 1	7.3
426	33.03.36	2	4.9	7 + 2	22.1	5 + 1	14.8
436	33.03.43	2	7.4	7 + 2	33.3	5 + 1	22.2
446	33.03.52	4	9.8	14 + 4	44.1	10 + 2	29.4
456	33.03.60	4	12.2	14 + 4	54.9	10 + 2	36.6
466	33.03.64	4	14.6	14 + 4	65.7	10 + 2	43.8
516	33.03.24	2	2.4	10 + 2	14.6	6 + 1	8.5
526	33.03.36	2	4.9	10 + 2	29.5	6 + 1	17.2
536	33.03.43	2	7.4	10 + 2	44.4	6 + 1	25.9
546	33.03.52	4	9.8	20 + 4	58.8	12 + 2	34.3
556	33.03.60	4	12.2	20 + 4	73.2	12 + 2	42.7
616	33.03.27	2	3.1	10 + 2	18.5	6 + 1	10.8
626	33.03.39	2	6.0	10 + 2	35.8	6 + 1	20.9
636	33.03.48	2	8.8	10 + 2	53.0	6 + 1	30.9
646	33.03.58	4	11.7	20 + 4	70.3	12 + 2	41.0
656	33.03.64	4	14.6	20 + 4	87.6	12 + 2	51.1
716	33.03.31	2	4.0	11 + 2	26.3	8 + 1	18.2
726	33.03.45	2	7.9	11 + 2	51.5	8 + 1	35.5
736	33.03.58	4	11.7	22 + 4	76.2	16 + 2	52.7



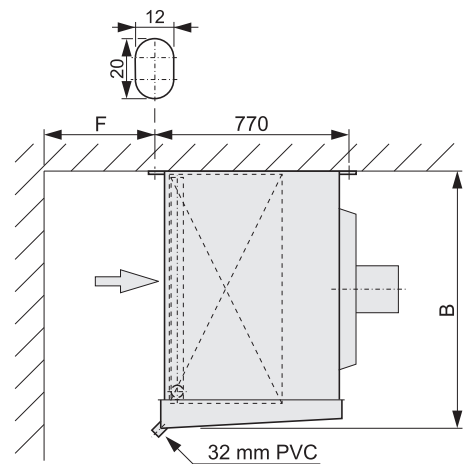
Afmetingen

Modules 1-4

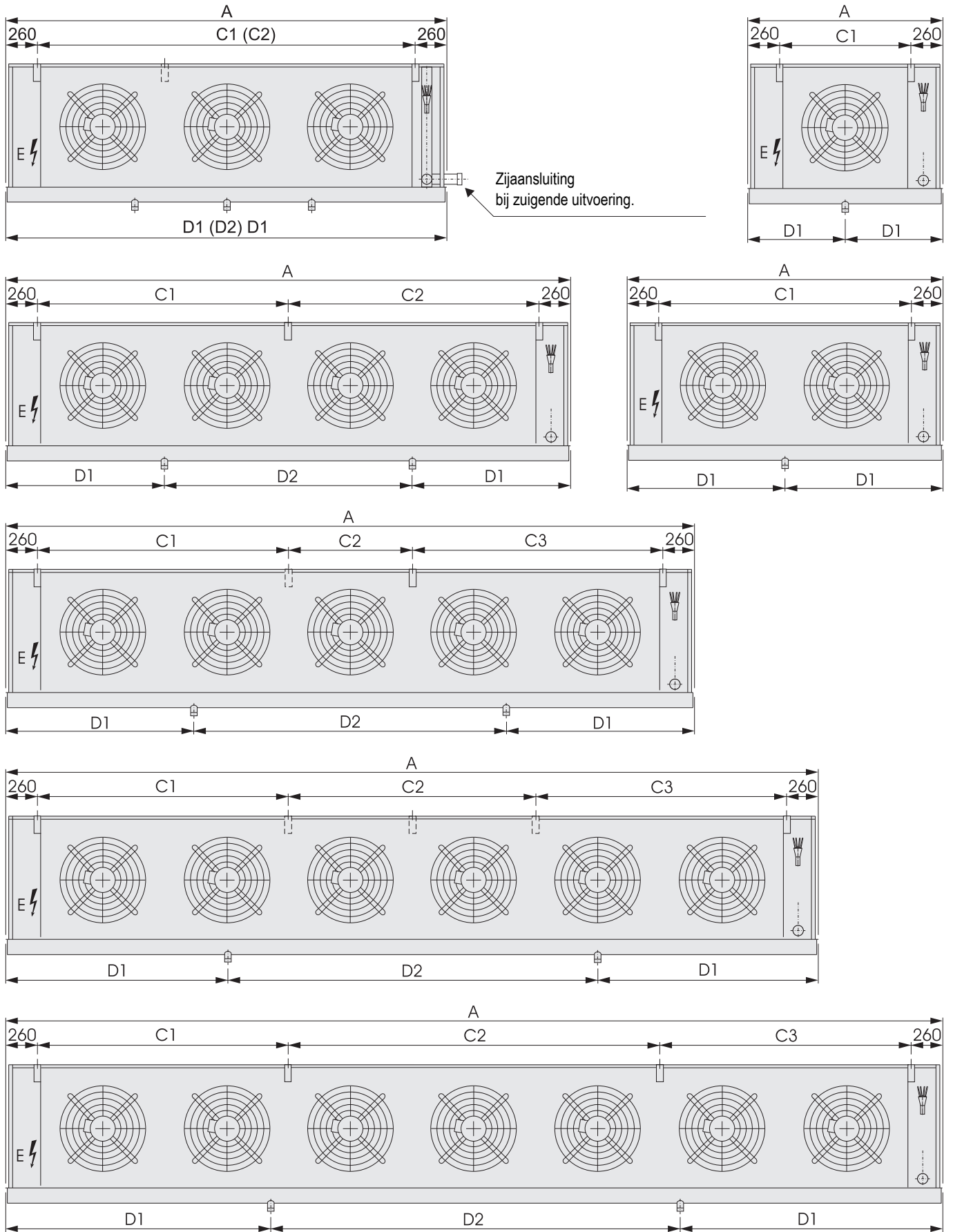
Koeler type THOR	Afmetingen in mm							
	A	B	C1	C2	C3	D1	D2	F
11*	1320	580	800			660		450
12*	2120	580	1600			1060		450
13*	2920	580	2400			1460		450
14*	3720	580	1600	1600		1060	1600	450
15*	4520	580	2400	1600		1260	2000	450
16*	5320	580	2400	2400		1460	2400	450
17*	6120	580	1600	2400	1600	1660	2800	450
21*	1320	680	800			660		450
22*	2120	680	1600			1060		450
23*	2920	680	2400			1460		450
24*	3720	680	1600	1600		1060	1600	450
25*	4520	680	2400	1600		1260	2000	450
26*	5320	680	2400	2400		1460	2400	450
27*	6120	680	1600	2400	1600	1660	2800	450
31*	1320	880	800			660		500
32*	2120	880	1600			1060		500
33*	2920	880	2400			1460		500
34*	3720	880	1600	1600		1060	1600	500
35*	4520	880	2400	1600		1260	2000	500
36*	5320	880	2400	2400		1460	2400	500
41*	1520	880	1000			760		600
42*	2520	880	2000			1260		600
43*	3520	880	1000	2000		1010	1500	600
44*	4520	880	2000	2000		1260	2000	600
45*	5520	880	2000	1000	2000	1510	2500	600
46*	6520	880	2000	2000	2000	1760	3000	600



THOR-B modules 1 - 4



THOR-Z modules 1 - 4



Wijzigingen voorbehouden

Alfa Laval in het kort

Alfa Laval is wereldwijd een vooraanstaand leverancier van gespecialiseerde producten en technische installaties.

Onze producten, installaties en diensten zorgen ervoor dat de processen van onze afnemers optimaal functioneren. Keer op keer.

Wij helpen onze klanten bij het verwarmen, koelen, scheiden en transporteren van producten zoals olie, water, dranken, voedingsmiddelen, zetmeel en pharmaceutica.

Onze wereldomspannende organisatie werkt nauw samen met afnemers in zo'n 100 verschillende landen. En helpt ze daarbij om aan de top te blijven.

Contact met Alfa Laval

Actuele contactgegevens voor alle vestigingen van Alfa Laval zijn altijd beschikbaar op onze website www.alfalaval.com.